

# NOVATECH

FTP200x80-Ø25 HL90

EAN 4031582329681

Wielkern van gietijzer met gegoten polyurethaan loopvlak, voorzien van precisiekogellagers



BETTER MOBILITY. BETTER LIFE.

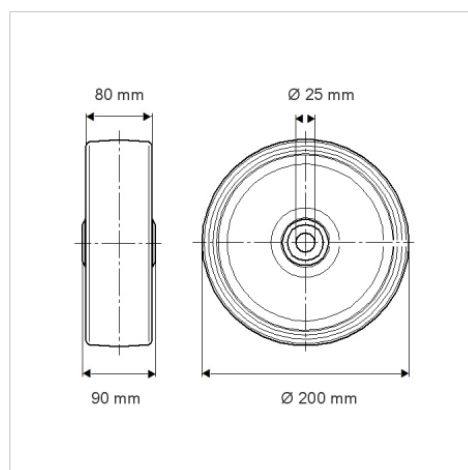


Foto kan afwijken van het originele product

## Technische gegevens

Wieldiameter	200 mm
Wielbreedte	80 mm
Asgat-Ø	25 mm
Naaflengte	90 mm
Temperatuur	- 20 / + 60 °C
Standaard	EN 12533
Eigen gewicht	7.056 kg
Hardheid van de band	Shore A 92
Dyn. draagvermogen	1400 kg
Statisch draagvermogen	2800 kg

## Afmetingen



## Kenmerken

Rolweerstand	● ● ● ● ○
Verplaatsingsgeluid	● ● ● ○ ○
Strepen	● ● ● ● ○
Roest bescherming	● ● ● ○ ○

## Structuur en montage

