

# NOVATECH

FTP200x80-Ø25 HL90

EAN 4031582329681

Piasta odlewana z żeliwa, bieżnia z lanego poliuretanu. Łożyska kulkowe zwykłe.

**TENTE**

BETTER MOBILITY. BETTER LIFE.

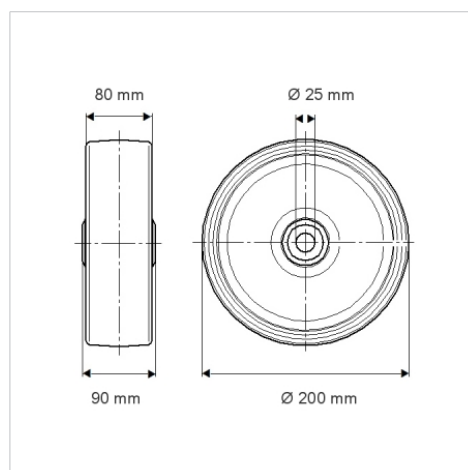


Zdjęcie może różnić się od oryginalnego produktu.

## Dane techniczne

Koło-Ø	200 mm
Szerokość koła	80 mm
Średnica osi - Ø	25 mm
Szerokość piasty	90 mm
Zakres temperatury	- 20 / + 60 °C
Standard	EN 12533
Masa	7.056 kg
Twardość bieżni	Shore A 92
Nośność dynamiczna	1400 kg
Nośność statyczna	2800 kg

## Wymiary



## Zalety

Łatwość toczenia	● ● ● ● ○
Hałas związany z ruchem	● ● ● ○ ○
Ścieranie	● ● ● ● ○
Ochrona przed rdzą	● ● ● ○ ○

## Mocowanie

