

# NOVATECH

FTP200x80-Ø25 HL90

EAN 4031582329681

Núcleo da roda de aço fundido, envernizado, superfície de rodagem de poliuretano fundido, rolamento rígido de esferas

**TENTE**

BETTER MOBILITY. BETTER LIFE.

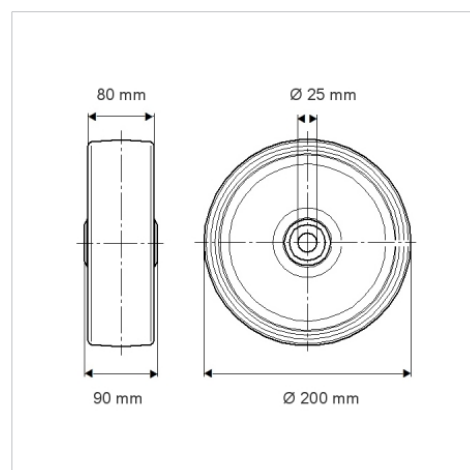


Picture may differ from original product

## Dados técnicos

Diâmetro da roda	200 mm
Largura da roda	80 mm
Diâmetro do eixo	25 mm
comprimento do cubo da roda	90 mm
Temperatura	- 20 / + 60 °C
Norma	EN 12533
Peso da roda	7.056 kg
Dureza da superfície de rodagem	Shore A 92
Capacidade de carga	1400 kg
Cap. de carga estática	2800 kg

## Dimensions



## Advantages at a glance

Resistência de rolamento	● ● ● ● ○
Ruído de movimento	● ● ● ○ ○
Desgaste	● ● ● ● ○
Proteção contra oxidação	● ● ● ○ ○

## Structure & Mounting

