

NOVATECH

FTP200x80-Ø25 HL90

EAN 4031582329681

Jantă din fontă, suprafață de rulare din poliuretan turnat, rulment cu bile

TENTE

BETTER MOBILITY. BETTER LIFE.

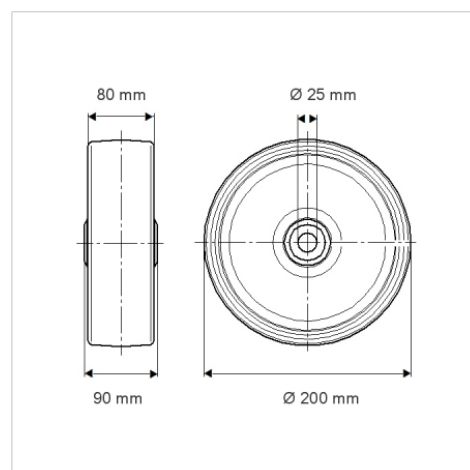


Picture may differ from original product

Date Tehnice

Diametrul roții	200 mm
Lățimea roții	80 mm
Alezaj butuc	25 mm
Lungime butuc	90 mm
Temperatura	- 20 / + 60 °C
Standard	EN 12533
Greutate	7.056 kg
Rigiditatea suprafeței de rulare	Shore A 92
Sarcină dinamică	1400 kg
Sarcină statică	2800 kg

Dimensions



Advantages at a glance

Rezistență la rulare	● ● ● ● ○
Zgomot de mișcare	● ● ● ○ ○
Uzare	● ● ● ● ○
Protecție împotriva ruginii	● ● ● ○ ○

Structure & Mounting

