

NOVATECH

FTP200x80-Ø25 HL90

EAN 4031582329681

Центр колеса из чугуна, Протектор: Полиуретан, литой, прецизионный шарикоподшипник

TENTE

BETTER MOBILITY. BETTER LIFE.



Picture may differ from original product

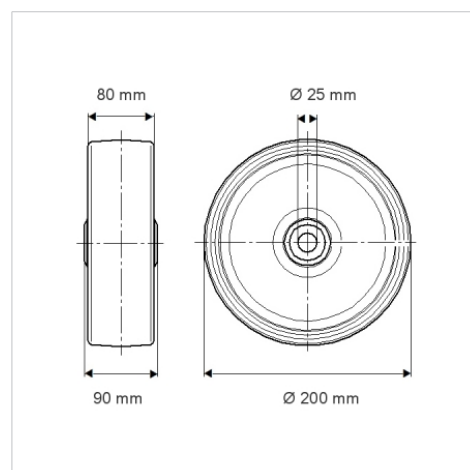
Технические характеристики

Диаметр колеса	200 мм
Ширина колеса	80 мм
Отверстие оси Ø	25 мм
Длина втулки	90 мм
Температура	- 20 / + 60 °C
Стандарт	EN 12533
Вес	7.056 кг
Твердость протектора	твердость по Шору А 92
Допустимая динамическая нагрузка	1400 кг
Допустимая статическая нагрузка	2800 кг

Advantages at a glance

Качество качения	● ● ● ● ○
Шум движения	● ● ● ○ ○
Трение	● ● ● ● ○
Коррозионная стойкость	● ● ● ○ ○

Dimensions



Structure & Mounting

