

NOVATECH

FTP200x80-Ø25 HL90

EAN 4031582329681

Центр колеса із чавуна, протектор: поліуретан, литий, прецизійний шарикопідшипник

TENTE

BETTER MOBILITY. BETTER LIFE.



Picture may differ from original product

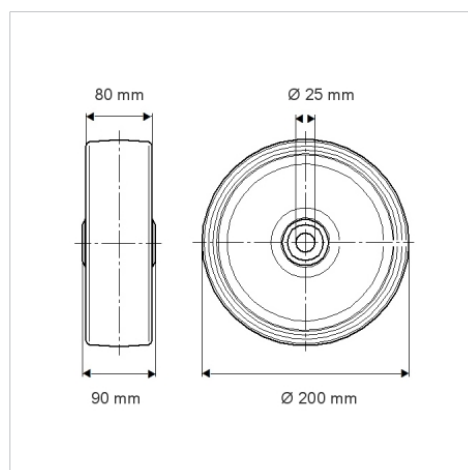
Технічні характеристики

Діаметр колеса	200 MM
Ширина колеса	80 MM
Діаметр отвору осі	25 MM
Довжина ступиці	90 MM
Температура	- 20 / + 60 °C
Стандарт	EN 12533
Вага	7.056 кг
Міцність покриття	Міцність за Шором A 92
Вантажопідйомність	1400 кг
допустиме навантаження (статичне)	2800 кг

Advantages at a glance

Характеристики обертання	● ● ● ● ○
Шум при переміщенні	● ● ● ○ ○
Тертя	● ● ● ● ○
Стійкий до корозії	● ● ● ○ ○

Dimensions



Structure & Mounting

