

NOVATECH

FTP200x80-Ø25 HL90

EAN 4031582329681

Telo tocka napravljeno od livenog gvozdja, Omotac: poliuretan, precizni kuglicni lezaj

TENTE

BETTER MOBILITY. BETTER LIFE.

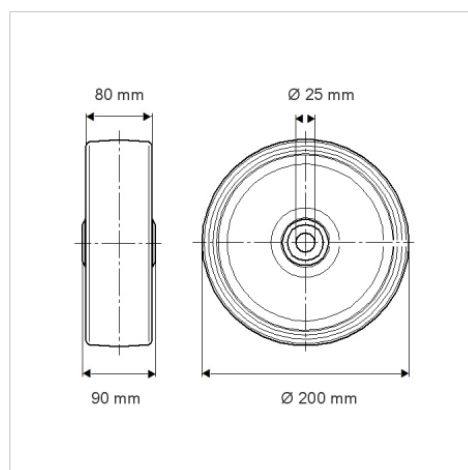


Picture may differ from original product

Tehnicki podaci

Precnik tocka.	200 mm
Sirina gazista.	80 mm
Otvor za osovinu \varnothing	25 mm
Duzina glavcine.	90 mm
Temperatura	- 20 / + 60 °C
Standard	EN 12533
Tezina	7.056 kg
Tvrdoca omotaca	Shore A 92
Dinamicka nosivost.	1400 kg
Staticka nosivost.	2800 kg

Dimensions



Advantages at a glance

Otpor okretanju	● ● ● ● ○
Buka pri okretanju	● ● ● ○ ○
trenje , habanje	● ● ● ● ○
zastita od korozije	● ● ● ○ ○

Structure & Mounting

