

NOVATECH

FTP250x100-Ø35 HL120

EAN 4031582319361

Корпус на колело от чугун, работна повърхнина от излят полиуретан, прецизен сачмен лагер

TENTE

BETTER MOBILITY. BETTER LIFE.

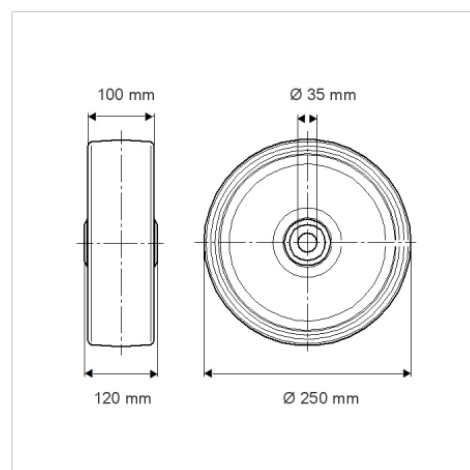


Снимката може да се различава от оригиналния продукт

Технически данни

Диаметър на колело	250 мм
Ширина на гумите	100 мм
Отвор на оста-Ø	35 мм
Дължина на втулката	120 мм
Температура	- 10 / + 60 °C
Стандарт	EN 12533
Тегло	15.059 кг
Твърдост на работната повърхнина	Твърдост по Шор D 42
Динамична товароносимост	2200 кг
Статична товароносимост	4400 кг

Размери



Бляскави предимства

Съпротивление при завъртане	● ● ● ● ○
Шум при движение	● ● ● ○ ○
Износване	● ● ● ● ○
Защита от ръжда	● ● ● ○ ○

Устройство и монтаж

