

# NOVATECH

FTP250x100-Ø35 HL120

EAN 4031582319361

铸铁制轮心，  
轮面：聚亚安酯，浇铸成型，精密滚珠轴承



BETTER MOBILITY. BETTER LIFE.

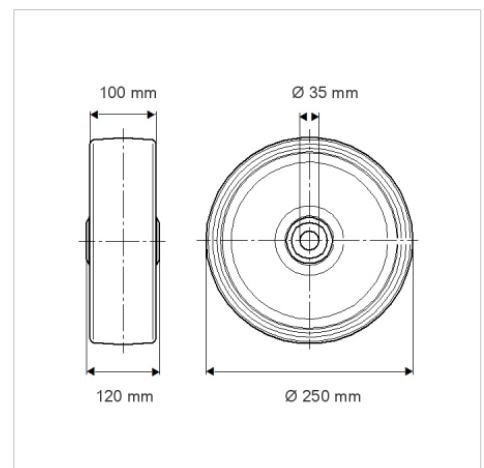


Picture may differ from original product

## 技术数据

轮子直径	250 毫米
车轮宽度	100 毫米
轮轴孔 直径	35 毫米
轴心长度	120 毫米
温度	- 10 / + 60 摄氏度
标准	EN 12533
重量	15.059 公斤
轮面硬度	支杆 D 42
动(力)载重量	2200 公斤
静载重量	4400 公斤

## Dimensions



## Advantages at a glance

滚动阻力	● ● ● ● ○
运动噪音	● ● ● ○ ○
磨损	● ● ● ● ○
防锈	● ● ● ○ ○

## Structure & Mounting

