

NOVATECH

FTP250x100-Ø35 HL120

EAN 4031582319361

Střed kolečka vyroben z litiny, Běhoun: polyuretan, odlévaný, přesné kuličkové ložisko

TENTE

BETTER MOBILITY. BETTER LIFE.



Obrázky se mohou lišit od skutečného produktu

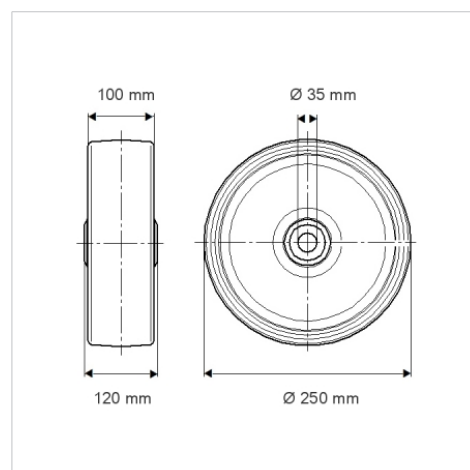
Technické údaje

| | |
|-------------------|----------------|
| Průměr kolečka | 250 mm |
| Šířka kola | 100 mm |
| Osa kolečka Ø | 35 mm |
| Délka náboje | 120 mm |
| Teplota | - 10 / + 60 °C |
| Standard | EN 12533 |
| Hmotnost | 15.059 kg |
| Tvrdost běhounu | Shore D 42 |
| Dynamická nosnost | 2200 kg |
| Statická nosnost | 4400 kg |

Vlastnosti

| | |
|----------------------|-----------|
| Valivý odpor | ● ● ● ● ○ |
| Hlučnost pohybu | ● ● ● ○ ○ |
| Opotřebení | ● ● ● ● ○ |
| Ochrana proti korozi | ● ● ● ○ ○ |

Dimensions



Structure & Mounting

