

NOVATECH

FTP250x100-Ø35 HL120

EAN 4031582319361

núcleo de rueda de hierro fundido, barnizado, bandaje de poliuretano fundido, cojinete de bolas de precisión

TENTE

BETTER MOBILITY. BETTER LIFE.

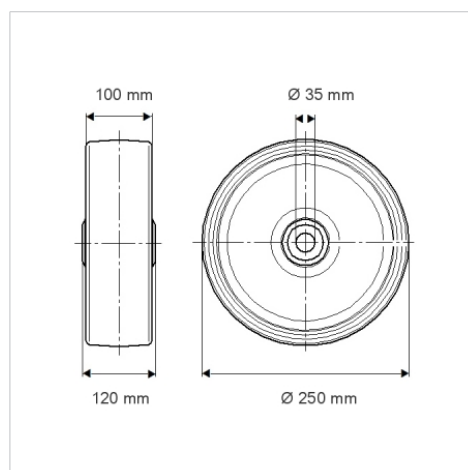


La foto puede diferir del producto original

Datos técnicos

Diámetro de la rueda	250 mm
Ancho de la rueda	100 mm
Diámetro del eje	35 mm
Longitud de cubo	120 mm
Temperatura	- 10 / + 60 °C
Norma	EN 12533
Peso de la rueda	15.059 kg
Dureza del bandaje	Shore D 42
Capacidad de carga	2200 kg
Capacidad de carga estática	4400 kg

Dimensiones



Ventajas en un vistazo

Resistencia a la rodadura	● ● ● ● ○
Ruido de movimiento	● ● ● ○ ○
Desgaste	● ● ● ● ○
Protección contra el óxido	● ● ● ○ ○

Estructura y montaje

