

NOVATECH

FTP250x100- 35 HL120

EAN 4031582319361

ホイールセンター：鋳鉄
 タイヤ：ポリウレタン、鋳物、精密ボールベアリング

TENTE

BETTER MOBILITY. BETTER LIFE.

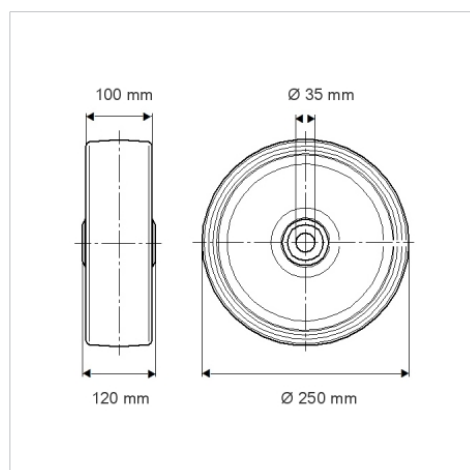


Picture may differ from original product

技術データ

ホイール径	250 mm
ホイール幅	100 mm
車軸穴直径	35 mm
ハブの長さ	120 mm
耐熱温度	- 10 / + 60 摂氏
規格	EN 12533
重さ	15.059 kg
タイヤの硬さ	shore D 42
耐荷重	2200 kg
静荷重	4400 kg

Dimensions



Advantages at a glance

回転抵抗	● ● ● ● ○
動作ノイズ	● ● ● ○ ○
摩擦	● ● ● ● ○
さび止め	● ● ● ○ ○

Structure & Mounting

