

# NOVATECH

FTP250x100-Ø35 HL120

EAN 4031582319361

Riteņa centrs izgatavots no čuguna, protektors: poliuretāns, izliets, augstas precizitātes lodīšu gultnis



BETTER MOBILITY. BETTER LIFE.

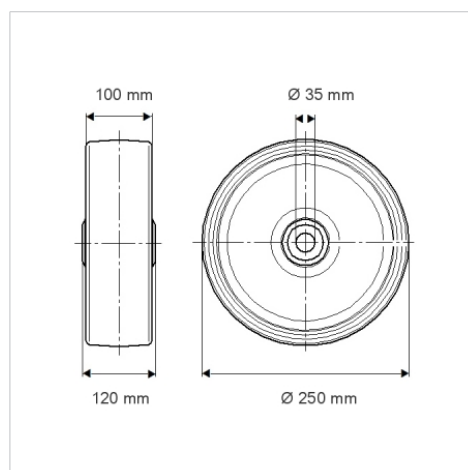


Picture may differ from original product

## Tehniskie dati

Riteņa diametrs	250 mm
Riteņa platums	100 mm
Riteņa ass Ø	35 mm
Rumbas platums	120 mm
Temperatūra	- 10 / + 60 °C
Standarts	EN 12533
Svars	15.059 kg
Kontaktslāņa cietība	Shore D 42
Kravnesība - kustībā	2200 kg
Kravnesība - miera stāvoklī	4400 kg

## Dimensions



## Advantages at a glance

Riteņa izturība	● ● ● ● ○
Kustības troksnis	● ● ● ○ ○
Berze	● ● ● ● ○
Rūsēšanas aizsardzība	● ● ● ○ ○

## Structure & Mounting

