

NOVATECH

FTP250x100-Ø35 HL120

EAN 4031582319361

Wielkern van gietijzer met gegoten polyurethaan loopvlak, voorzien van precisiekogellagers



BETTER MOBILITY. BETTER LIFE.

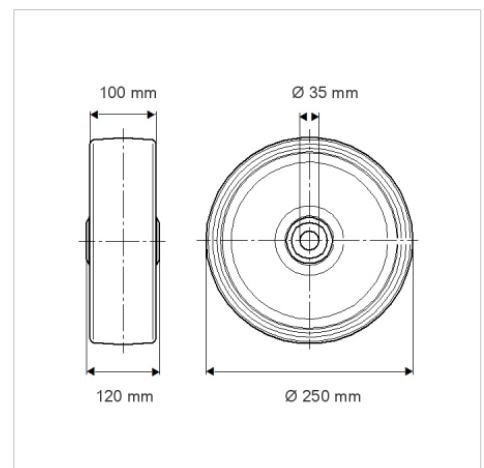


Foto kan afwijken van het originele product

Technische gegevens

Wieldiameter	250 mm
Wielbreedte	100 mm
Asgat-Ø	35 mm
Naaflengte	120 mm
Temperatuur	- 10 / + 60 °C
Standaard	EN 12533
Eigen gewicht	15.059 kg
Hardheid van de band	Shore D 42
Dyn. draagvermogen	2200 kg
Statisch draagvermogen	4400 kg

Afmetingen



Kenmerken

Rolweerstand	● ● ● ● ○
Verplaatsingsgeluid	● ● ● ○ ○
Strepen	● ● ● ● ○
Roest bescherming	● ● ● ○ ○

Structuur en montage

