

# NOVATECH

FTP250x100-Ø35 HL120

EAN 4031582319361

Núcleo da roda de aço fundido, envernizado, superfície de rodagem de poliuretano fundido, rolamento rígido de esferas

**TENTE**

BETTER MOBILITY. BETTER LIFE.

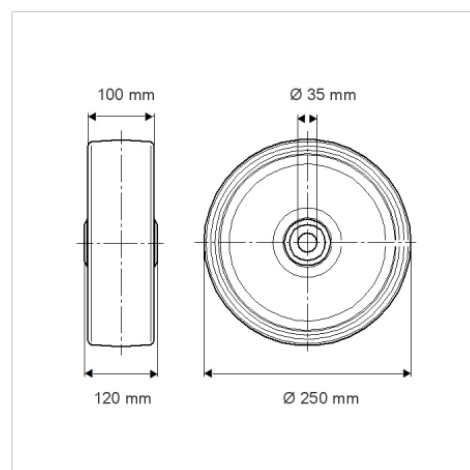


Picture may differ from original product

## Dados técnicos

|                                 |                |
|---------------------------------|----------------|
| Diâmetro da roda                | 250 mm         |
| Largura da roda                 | 100 mm         |
| Diâmetro do eixo                | 35 mm          |
| comprimento do cubo da roda     | 120 mm         |
| Temperatura                     | - 10 / + 60 °C |
| Norma                           | EN 12533       |
| Peso da roda                    | 15.059 kg      |
| Dureza da superfície de rodagem | Shore D 42     |
| Capacidade de carga             | 2200 kg        |
| Cap. de carga estática          | 4400 kg        |

## Dimensions



## Advantages at a glance

|                          |           |
|--------------------------|-----------|
| Resistência de rolamento | ● ● ● ● ○ |
| Ruído de movimento       | ● ● ● ○ ○ |
| Desgaste                 | ● ● ● ● ○ |
| Proteção contra oxidação | ● ● ● ○ ○ |

## Structure & Mounting

