

NOVATECH

FTP250x100-Ø35 HL120

EAN 4031582319361

Jantă din fontă, suprafață de rulare din poliuretan turnat, rulment cu bile

TENTE

BETTER MOBILITY. BETTER LIFE.

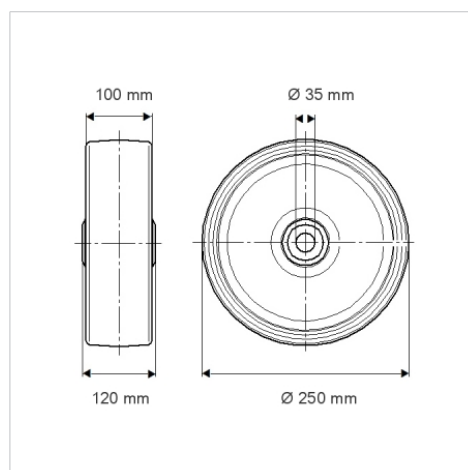


Picture may differ from original product

Date Tehnice

Diametrul roții	250 mm
Lățimea roții	100 mm
Alezaj butuc	35 mm
Lungime butuc	120 mm
Temperatura	- 10 / + 60 °C
Standard	EN 12533
Greutate	15.059 kg
Rigiditatea suprafeței de rulare	Shore D 42
Sarcină dinamică	2200 kg
Sarcină statică	4400 kg

Dimensions



Advantages at a glance

Rezistență la rulare	● ● ● ● ○
Zgomot de mișcare	● ● ● ○ ○
Uzare	● ● ● ● ○
Protecție împotriva ruginii	● ● ● ○ ○

Structure & Mounting

