

NOVATECH

FTP250x100-Ø35 HL120

EAN 4031582319361

Центр колеса из чугуна, Протектор: Полиуретан, литой, прецизионный шарикоподшипник

TENTE

BETTER MOBILITY. BETTER LIFE.



Picture may differ from original product

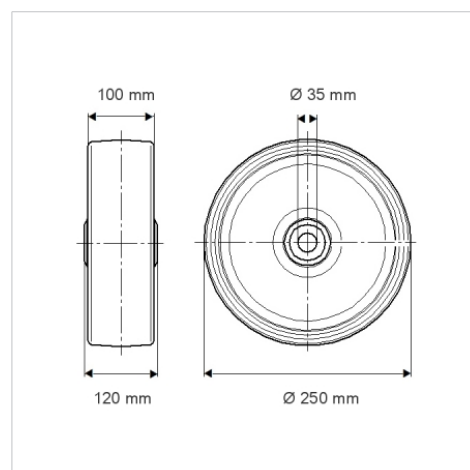
Технические характеристики

Диаметр колеса	250 мм
Ширина колеса	100 мм
Отверстие оси Ø	35 мм
Длина втулки	120 мм
Температура	- 10 / + 60 °C
Стандарт	EN 12533
Вес	15.059 кг
Твердость протектора	твердость по Шору D 42
Допустимая динамическая нагрузка	2200 кг
Допустимая статическая нагрузка	4400 кг

Advantages at a glance

Качество качения	● ● ● ● ○
Шум движения	● ● ● ○ ○
Трение	● ● ● ● ○
Коррозионная стойкость	● ● ● ○ ○

Dimensions



Structure & Mounting

