

# NOVATECH

FTP250x100-Ø35 HL120

EAN 4031582319361

Центр колеса із чавуна, протектор: поліуретан, литий, прецизійний шарикопідшипник

**TENTE**

BETTER MOBILITY. BETTER LIFE.



Picture may differ from original product

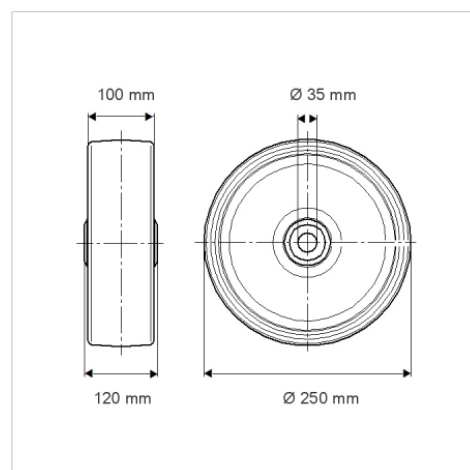
## Технічні характеристики

Діаметр колеса	250 MM
Ширина колеса	100 MM
Діаметр отвору осі	35 MM
Довжина ступиці	120 MM
Температура	- 10 / + 60 °C
Стандарт	EN 12533
Вага	15.059 кг
Міцність покриття	Міцність за Шором D 42
Вантажопідйомність	2200 кг
допустиме навантаження (статичне)	4400 кг

## Advantages at a glance

Характеристики обертання	● ● ● ● ○
Шум при переміщенні	● ● ● ○ ○
Тертя	● ● ● ● ○
Стійкий до корозії	● ● ● ○ ○

## Dimensions



## Structure & Mounting

