

NOVATECH

FTP250x50-Ø25 HL60*

EAN 4031582319385

Corps de roue fonte, Bandage: polyuréthane coulé, roulements à billes de précision

TENTE

BETTER MOBILITY. BETTER LIFE.

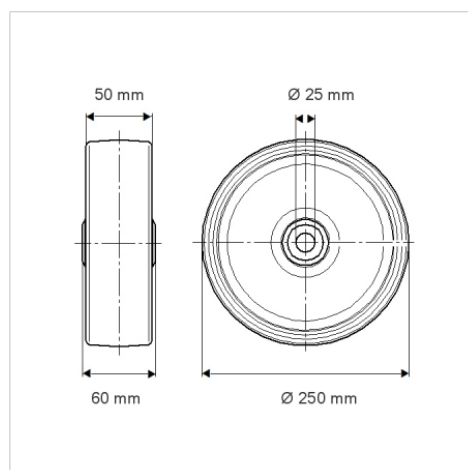


L'image peut différer du produit original

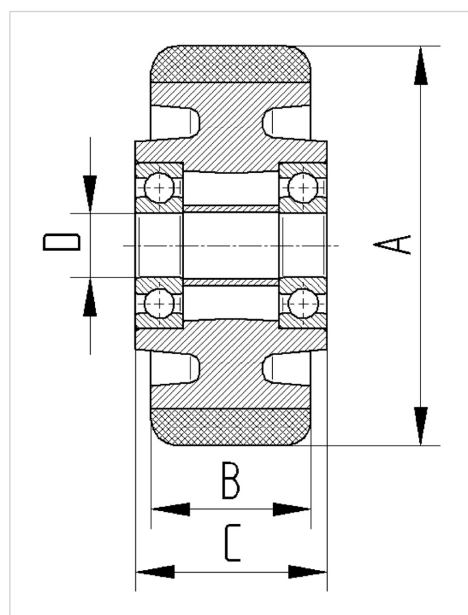
Données techniques

Diamètre de roue	250 mm
Largeur de roue	50 mm
Alésage - Ø	25 mm
Longueur de moyeu	60 mm
Résistance à la température	- 10 / + 60 °C
Norme	EN 12533
Poids	6.559 kg
Dureté du bandage	Shore D 42
Capacité de charge dynamique	1200 kg
Capacité de charge statique	2400 kg

Dimensions



Construction et montage



Propriétés

Résistance au roulement	● ● ● ● ○
Bruit du mouvement	● ● ● ○ ○
Usure	● ● ● ● ○
Résistance à l'oxydation	● ● ● ○ ○