

# NOVATECH

FTP250x50-Ø25 HL60\*

EAN 4031582319385

Centro della ruota in ghisa,  
Fascia: poliuretano colato, mozzo su cuscinetti a sfere

**TENTE**

BETTER MOBILITY. BETTER LIFE.

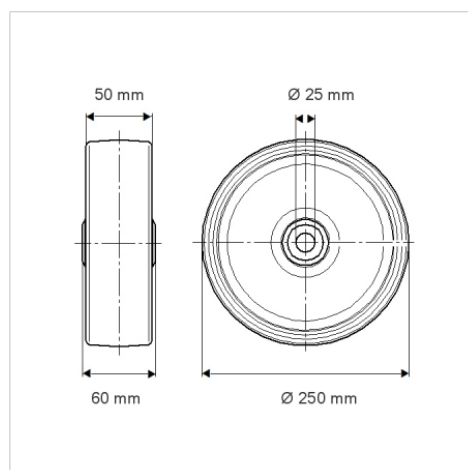


L'immagine potrebbe essere diversa dal prodotto originale

## Informazioni Tecniche

Diametro ruota	250 mm
Larghezza della ruota	50 mm
Foro asse Ø	25 mm
Lunghezza mozzo	60 mm
Temperatura	- 10 / + 60 °C
Norma	EN 12533
Peso	6.559 kg
Durezza della fascia	Shore D 42
Portata	1200 kg
Portata statica	2400 kg

## Dimensioni



## Caratteristiche

Resistenza al rotolamento	● ● ● ● ○
Silenziosità	● ● ● ○ ○
Abrasioni	● ● ● ● ○
Protezione dalla corrosione	● ● ● ○ ○

## Struttura e montaggio

