

# NOVATECH

FTP250x50-Ø25 HL60\*

EAN 4031582319385

Riteņa centrs izgatavots no čuguna, protektors: poliuretāns, izliets, augstas precizitātes lodīšu gultnis



BETTER MOBILITY. BETTER LIFE.

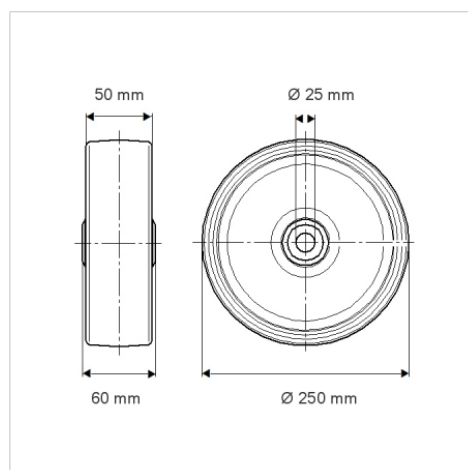


Picture may differ from original product

## Tehniskie dati

|                             |                |
|-----------------------------|----------------|
| Riteņa diametrs             | 250 mm         |
| Riteņa platums              | 50 mm          |
| Riteņa ass Ø                | 25 mm          |
| Rumbas platums              | 60 mm          |
| Temperatūra                 | - 10 / + 60 °C |
| Standarts                   | EN 12533       |
| Svars                       | 6.559 kg       |
| Kontaktslāņa cietība        | Shore D 42     |
| Kravnesība - kustībā        | 1200 kg        |
| Kravnesība - miera stāvoklī | 2400 kg        |

## Dimensions



## Advantages at a glance

|                       |           |
|-----------------------|-----------|
| Riteņa izturība       | ● ● ● ● ○ |
| Kustības troksnis     | ● ● ● ○ ○ |
| Berze                 | ● ● ● ● ○ |
| Rūsēšanas aizsardzība | ● ● ● ○ ○ |

## Structure & Mounting

