

NOVATECH

FTP250x50-Ø25 HL60*

EAN 4031582319385

Piasta odlewana z żeliwa, bieżnia z lanego poliuretanu. Łożyska kulkowe zwykłe.

TENTE

BETTER MOBILITY. BETTER LIFE.

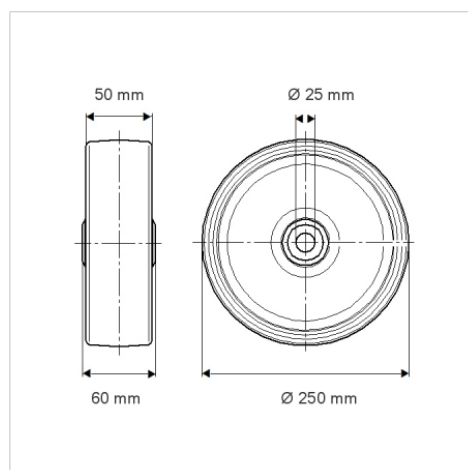


Zdjęcie może różnić się od oryginalnego produktu.

Dane techniczne

Koło-Ø	250 mm
Szerokość koła	50 mm
Średnica osi - Ø	25 mm
Szerokość piasty	60 mm
Zakres temperatury	- 10 / + 60 °C
Standard	EN 12533
Masa	6.559 kg
Twardość bieżni	Shore D 42
Nośność dynamiczna	1200 kg
Nośność statyczna	2400 kg

Wymiary



Zalety

Łatwość toczenia	● ● ● ● ○
Hałas związany z ruchem	● ● ● ○ ○
Ścieranie	● ● ● ● ○
Ochrona przed rdzą	● ● ● ○ ○

Mocowanie

