

# NOVATECH

FTP250x60-Ø25 HL62

EAN 4031582331066

Öntöttvas keréktárcsa, öntött poliuretán futófelület, golyóscsapágy

**TENTE**

BETTER MOBILITY. BETTER LIFE.

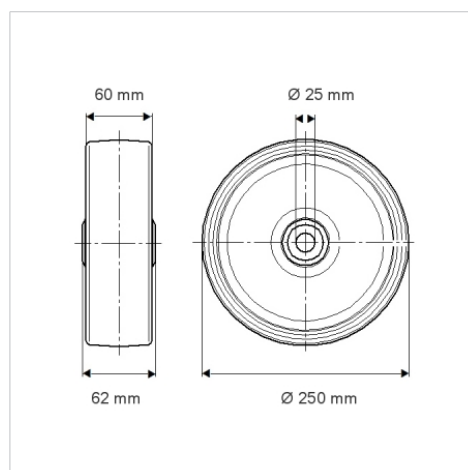


A kép eltérhet az eredeti terméktől

## Műszaki adatok

Keréktárcsa átmérő	250 mm
Kerékszélesség	60 mm
Tengelyfurat átmérője	25 mm
Agyhossz	62 mm
Hőtartomány	- 10 / + 60 °C
Szabvány	EN 12533
Súly	7.123 kg
Futófelület keménysége	Shore D 42
Terhelhetőség	1400 kg
Statikus teherbírás	2800 kg

## Méretetek



## Előnyök egy pillantással

Gördülési ellenállás	● ● ● ● ○
Mozgás közbeni zaj	● ● ● ○ ○
Kopás	● ● ● ● ○
Rozsda elleni védelem	● ● ● ○ ○

## Szerkezet és Szerelés

