

NOVATECH

FTP250x80-Ø25 HL92

EAN 4031582319415

núcleo de rueda de hierro fundido, barnizado, bandaje de poliuretano fundido, cojinete de bolas de precisión



BETTER MOBILITY. BETTER LIFE.

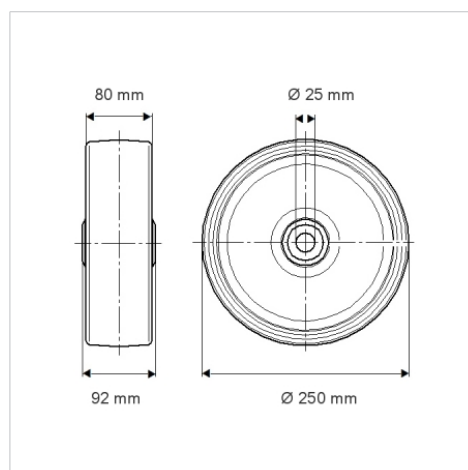


La foto puede diferir del producto original

Datos técnicos

Diámetro de la rueda	250 mm
Ancho de la rueda	80 mm
Diámetro del eje	25 mm
Longitud de cubo	92 mm
Temperatura	- 10 / + 60 °C
Norma	EN 12533
Peso de la rueda	9.314 kg
Dureza del bandaje	Shore D 42
Capacidad de carga	1800 kg
Capacidad de carga estática	3600 kg

Dimensiones



Ventajas en un vistazo

Resistencia a la rodadura	● ● ● ● ○
Ruido de movimiento	● ● ● ○ ○
Desgaste	● ● ● ● ○
Protección contra el óxido	● ● ● ○ ○

Estructura y montaje

