

# NOVATECH

FTP250x80-Ø25 HL92

EAN 4031582319415

주철로 만든 휠 중심, 트레드: 폴리우레탄, 주조 처리, 정밀 볼 베어링



BETTER MOBILITY. BETTER LIFE.

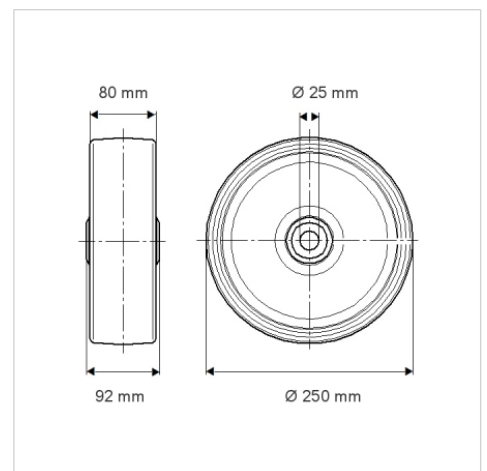


Picture may differ from original product

## 기술 데이터

휠 직경	250 mm
휠 폭	80 mm
축 홀-Ø	25 mm
허브 길이	92 mm
온도	- 10 / + 60 °C
표준	EN 12533
무게	9.314 kg
트레드 경도	Shore D 42
동하중	1800 kg
정지하중	3600 kg

## Dimensions



## Advantages at a glance

롤 저항성	● ● ● ● ○
이동 소음	● ● ● ○ ○
마찰	● ● ● ● ○
부식 방지	● ● ● ○ ○

## Structure & Mounting

