

NOVATECH

FTP250x80-Ø30 HL90

EAN 4031582319422

Núcleo da roda de aço fundido, envernizado, superfície de rodagem de poliuretano fundido, rolamento rígido de esferas

TENTE

BETTER MOBILITY. BETTER LIFE.

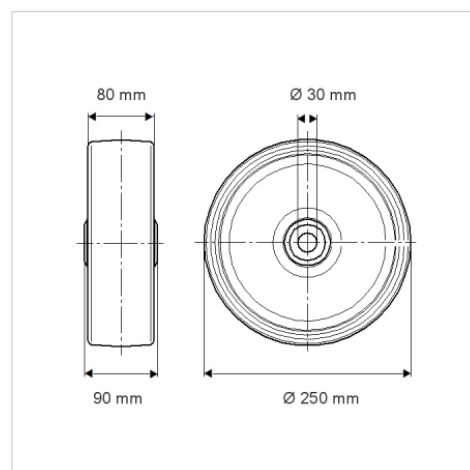


Picture may differ from original product

Dados técnicos

Diâmetro da roda	250 mm
Largura da roda	80 mm
Diâmetro do eixo	30 mm
comprimento do cubo da roda	90 mm
Temperatura	- 10 / + 60 °C
Norma	EN 12533
Peso da roda	9.262 kg
Dureza da superfície de rodagem	Shore D 42
Capacidade de carga	1800 kg
Cap. de carga estática	3600 kg

Dimensions



Advantages at a glance

Resistência de rolamento	● ● ● ● ○
Ruído de movimento	● ● ● ○ ○
Desgaste	● ● ● ● ○
Protecção contra oxidação	● ● ● ○ ○

Structure & Mounting

