

NOVATECH

FTP300x100-Ø40 HL120

EAN 4031582319439

铸铁制轮心，
轮面：聚亚安酯，浇铸成型，精密滚珠轴承



BETTER MOBILITY. BETTER LIFE.

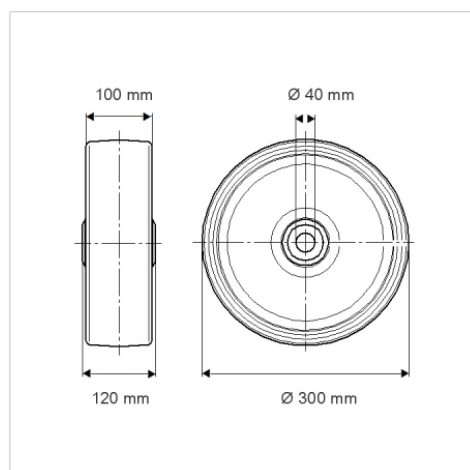


Picture may differ from original product

技术数据

| | |
|---------|-----------------|
| 轮子直径 | 300 毫米 |
| 车轮宽度 | 100 毫米 |
| 轮轴孔 直径 | 40 毫米 |
| 轴心长度 | 120 毫米 |
| 温度 | - 10 / + 60 摄氏度 |
| 标准 | EN 12533 |
| 重量 | 18.81 公斤 |
| 轮面硬度 | 支杆 D 42 |
| 动(力)载重量 | 2600 公斤 |
| 静载重量 | 5200 公斤 |

Dimensions



Advantages at a glance

| | |
|------|-----------|
| 滚动阻力 | ● ● ● ● ○ |
| 运动噪音 | ● ● ● ○ ○ |
| 磨损 | ● ● ● ● ○ |
| 防锈 | ● ● ● ○ ○ |

Structure & Mounting

