

NOVATECH

FTP300x100-Ø40 HL120

EAN 4031582319439

Střed kolečka vyroben z litiny, Běhoun: polyuretan, odlévaný, přesné kuličkové ložisko

TENTE

BETTER MOBILITY. BETTER LIFE.



Obrázky se mohou lišit od od skutečného produktu

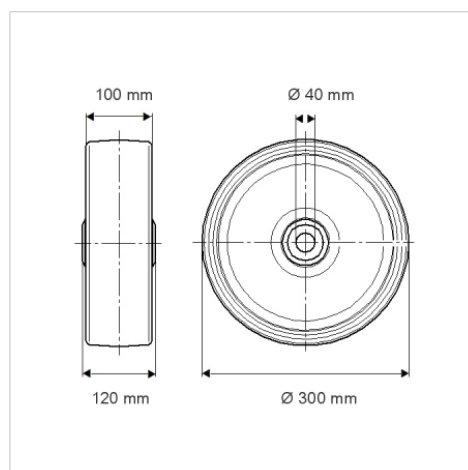
Technické údaje

Průměr kolečka	300 mm
Šířka kola	100 mm
Osa kolečka Ø	40 mm
Délka náboje	120 mm
Teplota	- 10 / + 60 °C
Standard	EN 12533
Hmotnost	18.81 kg
Tvrdost běhounu	Shore D 42
Dynamická nosnost	2600 kg
Statická nosnost	5200 kg

Vlastnosti

Valivý odpor	● ● ● ● ○
Hlučnost pohybu	● ● ● ○ ○
Opotřebení	● ● ● ● ○
Ochrana proti korozi	● ● ● ○ ○

Dimensions



Structure & Mounting

