

# NOVATECH

## FTP300x100-Ø40 HL120

EAN 4031582319439

Corps de roue fonte, Bandage: polyuréthane coulé, roulements à billes de précision

# TENTE

BETTER MOBILITY. BETTER LIFE.

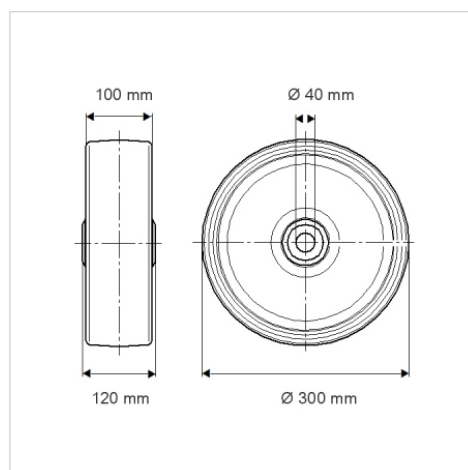


L'image peut différer du produit original

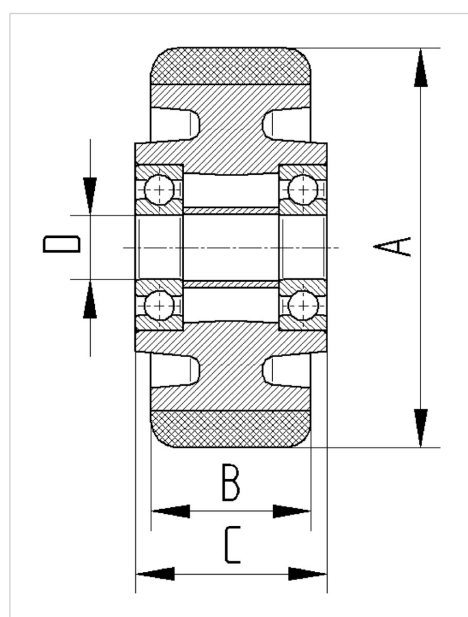
### Données techniques

Diamètre de roue	300 mm
Largeur de roue	100 mm
Alésage - Ø	40 mm
Longueur de moyeu	120 mm
Résistance à la température	- 10 / + 60 °C
Norme	EN 12533
Poids	18.81 kg
Dureté du bandage	Shore D 42
Capacité de charge dynamique	2600 kg
Capacité de charge statique	5200 kg

### Dimensions



### Construction et montage



### Propriétés

Résistance au roulement	● ● ● ● ○
Bruit du mouvement	● ● ● ○ ○
Usure	● ● ● ● ○
Résistance à l'oxydation	● ● ● ○ ○