

NOVATECH

FTP300x100-Ø40 HL120

EAN 4031582319439

Öntöttvas keréktárcsa, öntött poliuretán futófelület, golyóscsapágy

TENTE

BETTER MOBILITY. BETTER LIFE.

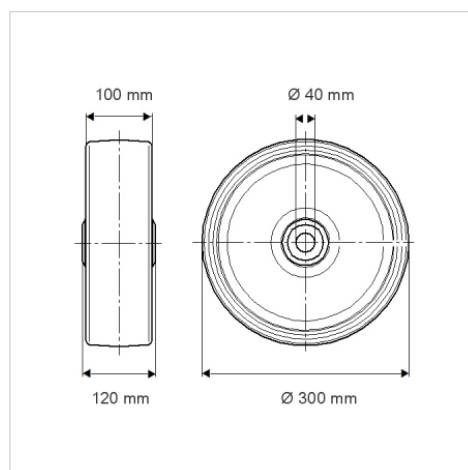


A kép eltérhet az eredeti terméktől

Műszaki adatok

Keréktárcsa átmérő	300 mm
Kerékszélesség	100 mm
Tengelyfurat átmérője	40 mm
Agyhossz	120 mm
Hőtartomány	- 10 / + 60 °C
Szabvány	EN 12533
Súly	18.81 kg
Futófelület keménysége	Shore D 42
Terhelhetőség	2600 kg
Statikus teherbírás	5200 kg

Méretetek



Előnyök egy pillantással

Gördülési ellenállás	● ● ● ● ○
Mozgás közbeni zaj	● ● ● ○ ○
Kopás	● ● ● ● ○
Rozsda elleni védelem	● ● ● ○ ○

Szerkezet és Szerelés

