

NOVATECH

FTP300x100-Ø40 HL120

EAN 4031582319439

Riteņa centrs izgatavots no čuguna, protektors: poliuretāns, izliets, augstas precizitātes lodīšu gultnis



BETTER MOBILITY. BETTER LIFE.

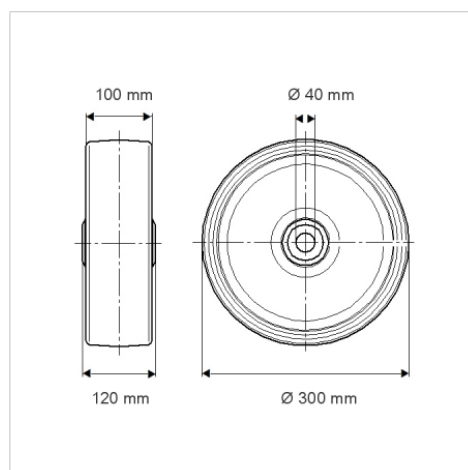


Picture may differ from original product

Tehniskie dati

| | |
|-----------------------------|----------------|
| Riteņa diametrs | 300 mm |
| Riteņa platums | 100 mm |
| Riteņa ass Ø | 40 mm |
| Rumbas platums | 120 mm |
| Temperatūra | - 10 / + 60 °C |
| Standarts | EN 12533 |
| Svars | 18.81 kg |
| Kontaktslāņa cietība | Shore D 42 |
| Kravnesība - kustībā | 2600 kg |
| Kravnesība - miera stāvoklī | 5200 kg |

Dimensions



Advantages at a glance

| | |
|-----------------------|-----------|
| Riteņa izturība | ● ● ● ● ○ |
| Kustības troksnis | ● ● ● ○ ○ |
| Berze | ● ● ● ● ○ |
| Rūsēšanas aizsardzība | ● ● ● ○ ○ |

Structure & Mounting

