

# NOVATECH

FTP300x100-Ø40 HL120

EAN 4031582319439

Wielkern van gietijzer met gegoten polyurethaan loopvlak, voorzien van precisiekogellagers



BETTER MOBILITY. BETTER LIFE.

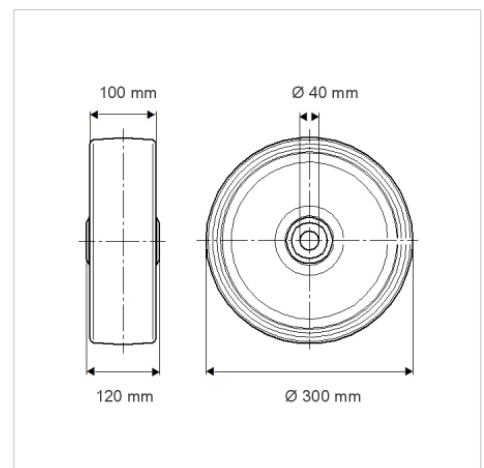


Foto kan afwijken van het originele product

## Technische gegevens

Wieldiameter	300 mm
Wielbreedte	100 mm
Asgat-Ø	40 mm
Naaflengte	120 mm
Temperatuur	- 10 / + 60 °C
Standaard	EN 12533
Eigen gewicht	18.81 kg
Hardheid van de band	Shore D 42
Dyn. draagvermogen	2600 kg
Statisch draagvermogen	5200 kg

## Afmetingen



## Kenmerken

Rolweerstand	● ● ● ● ○
Verplaatsingsgeluid	● ● ● ○ ○
Strepen	● ● ● ● ○
Roest bescherming	● ● ● ○ ○

## Structuur en montage

