

NOVATECH

FTP300x100-Ø40 HL120

EAN 4031582319439

Piasta odlewana z żeliwa, bieżnia z lanego poliuretanu. Łożyska kulkowe zwykłe.

TENTE

BETTER MOBILITY. BETTER LIFE.

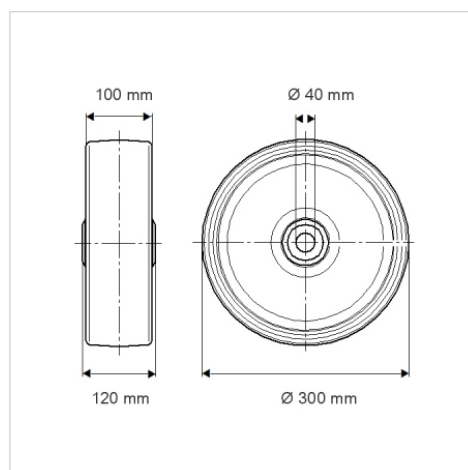


Zdjęcie może różnić się od oryginalnego produktu.

Dane techniczne

| | |
|--------------------|----------------|
| Koło-Ø | 300 mm |
| Szerokość koła | 100 mm |
| Średnica osi - Ø | 40 mm |
| Szerokość piasty | 120 mm |
| Zakres temperatury | - 10 / + 60 °C |
| Standard | EN 12533 |
| Masa | 18.81 kg |
| Twardość bieżni | Shore D 42 |
| Nośność dynamiczna | 2600 kg |
| Nośność statyczna | 5200 kg |

Wymiary



Zalety

| | |
|-------------------------|-----------|
| Łatwość toczenia | ● ● ● ● ○ |
| Hałas związany z ruchem | ● ● ● ○ ○ |
| Ścieranie | ● ● ● ● ○ |
| Ochrona przed rdzą | ● ● ● ○ ○ |

Mocowanie

