

# NOVATECH

FTP300x100-Ø40 HL120

EAN 4031582319439

Núcleo da roda de aço fundido, envernizado, superfície de rodagem de poliuretano fundido, rolamento rígido de esferas

**TENTE**

BETTER MOBILITY. BETTER LIFE.

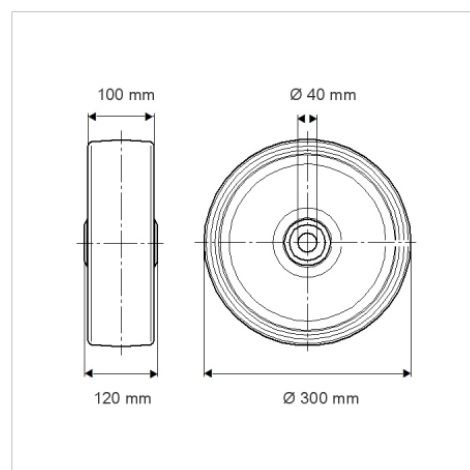


Picture may differ from original product

## Dados técnicos

Diâmetro da roda	300 mm
Largura da roda	100 mm
Diâmetro do eixo	40 mm
comprimento do cubo da roda	120 mm
Temperatura	- 10 / + 60 °C
Norma	EN 12533
Peso da roda	18.81 kg
Dureza da superfície de rodagem	Shore D 42
Capacidade de carga	2600 kg
Cap. de carga estática	5200 kg

## Dimensions



## Advantages at a glance

Resistência de rolamento	● ● ● ● ○
Ruído de movimento	● ● ● ○ ○
Desgaste	● ● ● ● ○
Protecção contra oxidação	● ● ● ○ ○

## Structure & Mounting

