

NOVATECH

FTP300x100-Ø40 HL120

EAN 4031582319439

Telo točka napravljeno od livenog gvozdja, Omotac: poliuretan, precizni kuglicni lezaj

TENTE

BETTER MOBILITY. BETTER LIFE.



Picture may differ from original product

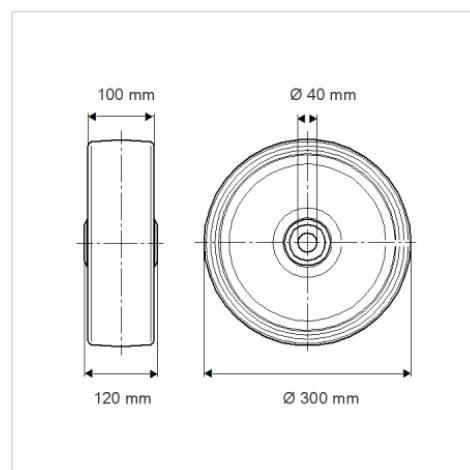
Tehnicki podaci

Precnik tocka.	300 mm
Sirina gazista.	100 mm
Otvor za osovinu Ø	40 mm
Duzina glavcine.	120 mm
Temperatura	- 10 / + 60 °C
Standard	EN 12533
Tezina	18.81 kg
Tvrdoca omotaca	Shore D 42
Dinamicka nosivost.	2600 kg
Staticka nosivost.	5200 kg

Advantages at a glance

Otpor okretanju	● ● ● ● ○
Buka pri okretanju	● ● ● ○ ○
trenje , habanje	● ● ● ● ○
zastita od korozije	● ● ● ○ ○

Dimensions



Structure & Mounting

