

NOVATECH

FTP300x50-Ø30 HL60

EAN 4031582319446

铸铁制轮心，
轮面：聚亚安酯，浇铸成型，精密滚珠轴承



BETTER MOBILITY. BETTER LIFE.

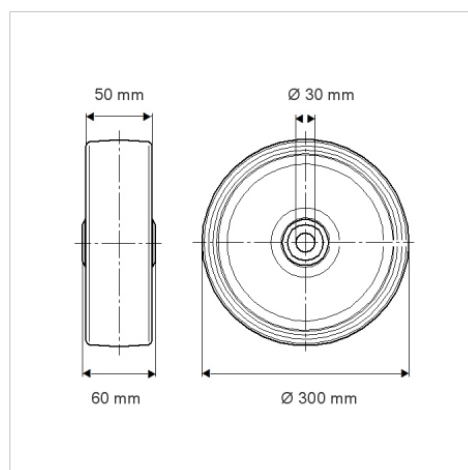


Picture may differ from original product

技术数据

轮子直径	300 毫米
车轮宽度	50 毫米
轮轴孔 直径	30 毫米
轴心长度	60 毫米
温度	- 10 / + 60 摄氏度
标准	EN 12533
重量	11.086 公斤
轮面硬度	支杆 D 42
动(力)载重量	1400 公斤
静载重量	2800 公斤

Dimensions



Advantages at a glance

滚动阻力	● ● ● ● ○
运动噪音	● ● ● ○ ○
磨损	● ● ● ● ○
防锈	● ● ● ○ ○

Structure & Mounting

