

# NOVATECH

FTP300x50-Ø30 HL60

EAN 4031582319446

Střed kolečka vyroben z litiny, Běhoun: polyuretan, odlévaný, přesné kuličkové ložisko

**TENTE**

BETTER MOBILITY. BETTER LIFE.

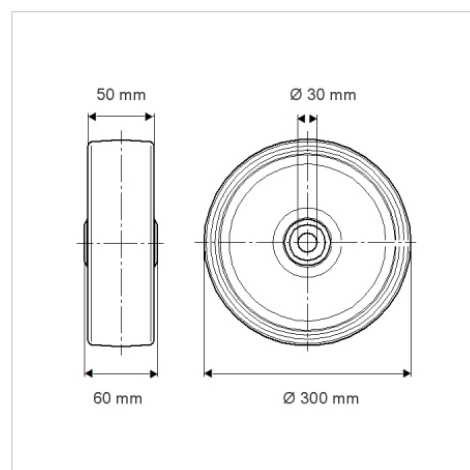


Obrázky se mohou lišit od skutečného produktu

## Technické údaje

Průměr kolečka	300 mm
Šířka kola	50 mm
Osa kolečka Ø	30 mm
Délka náboje	60 mm
Teplota	- 10 / + 60 °C
Standard	EN 12533
Hmotnost	11.086 kg
Tvrdost běhounu	Shore D 42
Dynamická nosnost	1400 kg
Statická nosnost	2800 kg

## Dimensions



## Vlastnosti

Valivý odpor	● ● ● ● ○
Hlučnost pohybu	● ● ● ○ ○
Opotřebení	● ● ● ● ○
Ochrana proti korozi	● ● ● ○ ○

## Structure & Mounting

