

NOVATECH

FTP300x50-Ø30 HL60

EAN 4031582319446

주철로 만든 휠 중심, 트레드: 폴리우레탄, 주조 처리, 정밀 볼 베어링



BETTER MOBILITY. BETTER LIFE.

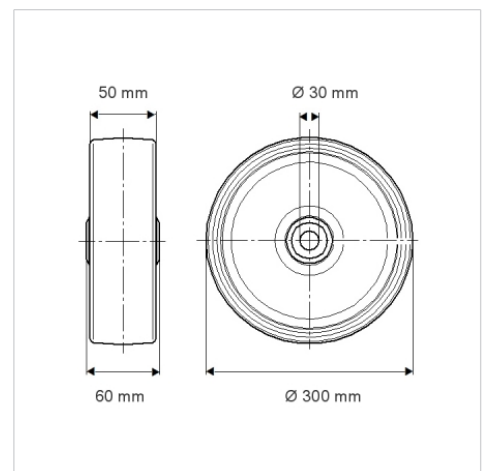


Picture may differ from original product

기술 데이터

| | |
|--------|----------------|
| 휠 직경 | 300 mm |
| 휠 폭 | 50 mm |
| 축 홀-Ø | 30 mm |
| 허브 길이 | 60 mm |
| 온도 | - 10 / + 60 °C |
| 표준 | EN 12533 |
| 무게 | 11.086 kg |
| 트레드 경도 | Shore D 42 |
| 동하중 | 1400 kg |
| 정지하중 | 2800 kg |

Dimensions



Advantages at a glance

| | |
|-------|-----------|
| 롤 저항성 | ● ● ● ● ○ |
| 이동 소음 | ● ● ● ○ ○ |
| 마찰 | ● ● ● ● ○ |
| 부식 방지 | ● ● ● ○ ○ |

Structure & Mounting

