

NOVATECH

FTP300x50-Ø30 HL60

EAN 4031582319446

Центр колеса із чавуна, протектор: поліуретан, литий, прецизійний шарикопідшипник

TENTE

BETTER MOBILITY. BETTER LIFE.



Picture may differ from original product

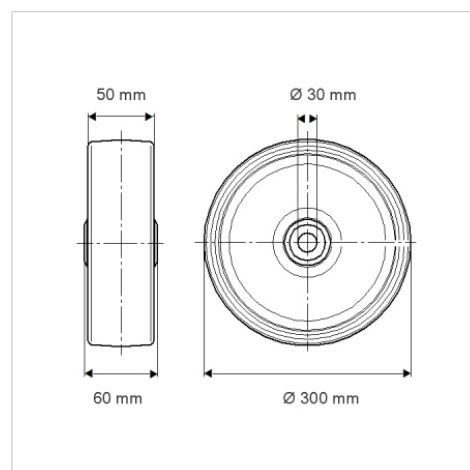
Технічні характеристики

| | |
|-----------------------------------|------------------------|
| Діаметр колеса | 300 MM |
| Ширина колеса | 50 MM |
| Діаметр отвору осі | 30 MM |
| Довжина ступиці | 60 MM |
| Температура | - 10 / + 60 °C |
| Стандарт | EN 12533 |
| Вага | 11.086 кг |
| Міцність покриття | Міцність за Шором D 42 |
| Вантажопідйомність | 1400 кг |
| допустиме навантаження (статичне) | 2800 кг |

Advantages at a glance

| | |
|--------------------------|-----------|
| Характеристики обертання | ● ● ● ● ○ |
| Шум при переміщенні | ● ● ● ○ ○ |
| Тертя | ● ● ● ● ○ |
| Стійкий до корозії | ● ● ● ○ ○ |

Dimensions



Structure & Mounting

