

NOVATECH

FTP300x80-Ø30 HL92

EAN 4031582331097

Střed kolečka vyroben z litiny, Běhoun: polyuretan, odlévaný, přesné kuličkové ložisko

TENTE

BETTER MOBILITY. BETTER LIFE.

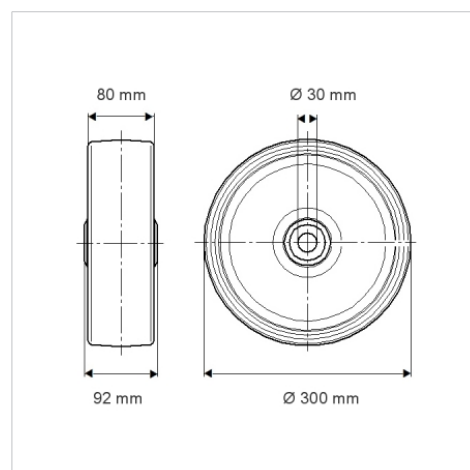


Obrázky se mohou lišit od skutečného produktu

Technické údaje

Průměr kolečka	300 mm
Šířka kola	80 mm
Osa kolečka Ø	30 mm
Délka náboje	92 mm
Teplota	- 10 / + 60 °C
Standard	EN 12533
Hmotnost	14.768 kg
Tvrdost běhounu	Shore D 42
Dynamická nosnost	2000 kg
Statická nosnost	4000 kg

Dimensions



Vlastnosti

Valivý odpor	● ● ● ● ○
Hlučnost pohybu	● ● ● ○ ○
Opotřebení	● ● ● ● ○
Ochrana proti korozi	● ● ● ○ ○

Structure & Mounting

