

# NOVATECH

FTP300x80-Ø30 HL92

EAN 4031582331097

Radkörper aus Gusseisen, Lauffläche aus gegossenem Polyurethan, Präzisionskugellager



BETTER MOBILITY. BETTER LIFE.

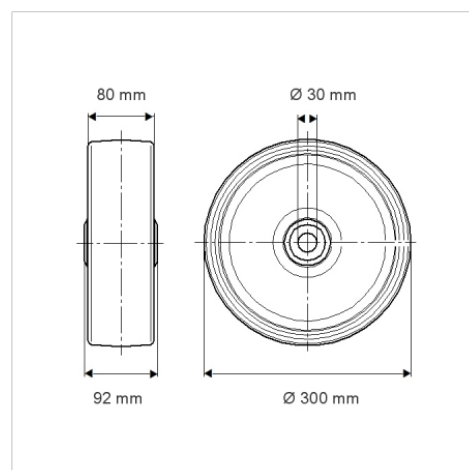


Abbildung kann vom Original abweichen

## Technische Daten

Rad-Ø	300 mm
Radbreite	80 mm
Achsloch-Ø	30 mm
Nabenlänge	92 mm
Temperaturbereich	- 10 / + 60 °C
Norm	EN 12533
Eigengewicht	14.768 kg
Härte der Lauffläche	Shore D 42
Tragfähigkeit	2000 kg
Tragfähigkeit (statisch)	4000 kg

## Abmessungen



## Vorteile im Überblick

Laufverhalten	● ● ● ● ○
Fahrgeräusch	● ● ● ○ ○
Verschleißbeständigkeit	● ● ● ● ○
Korrosionsbeständigkeit	● ● ● ○ ○

## Aufbau & Befestigung

