

# NOVATECH

## FTP300x80-Ø30 HL92

EAN 4031582331097

Corps de roue fonte, Bandage: polyuréthane coulé, roulements à billes de précision

# TENTE

BETTER MOBILITY. BETTER LIFE.

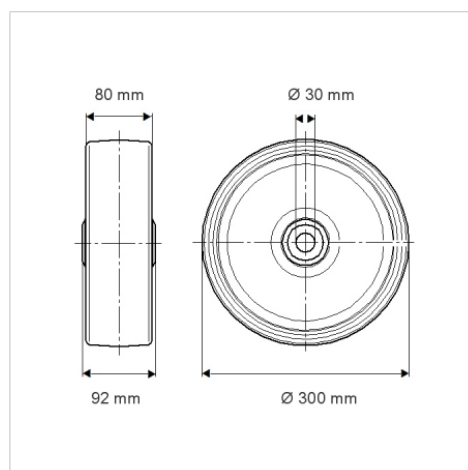


L'image peut différer du produit original

### Données techniques

Diamètre de roue	300 mm
Largeur de roue	80 mm
Alésage - Ø	30 mm
Longueur de moyeu	92 mm
Résistance à la température	- 10 / + 60 °C
Norme	EN 12533
Poids	14.768 kg
Dureté du bandage	Shore D 42
Capacité de charge dynamique	2000 kg
Capacité de charge statique	4000 kg

### Dimensions



### Propriétés

Résistance au roulement	● ● ● ● ○
Bruit du mouvement	● ● ● ○ ○
Usure	● ● ● ● ○
Résistance à l'oxydation	● ● ● ○ ○

### Construction et montage

