

NOVATECH

FTP300x80-Ø30 HL92

EAN 4031582331097

Núcleo da roda de aço fundido, envernizado, superfície de rodagem de poliuretano fundido, rolamento rígido de esferas

TENTE

BETTER MOBILITY. BETTER LIFE.

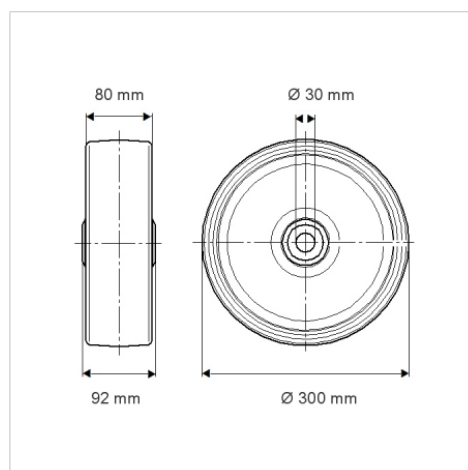


Picture may differ from original product

Dados técnicos

Diâmetro da roda	300 mm
Largura da roda	80 mm
Diâmetro do eixo	30 mm
comprimento do cubo da roda	92 mm
Temperatura	- 10 / + 60 °C
Norma	EN 12533
Peso da roda	14.768 kg
Dureza da superfície de rodagem	Shore D 42
Capacidade de carga	2000 kg
Cap. de carga estática	4000 kg

Dimensions



Advantages at a glance

Resistência de rolamento	● ● ● ● ○
Ruído de movimento	● ● ● ○ ○
Desgaste	● ● ● ● ○
Proteção contra oxidação	● ● ● ○ ○

Structure & Mounting

