

NOVATECH

FTP300x80-Ø30 HL92

EAN 4031582331097

Telo tocka napravljeno od livenog gvozdja, Omotac: poliuretan, precizni kuglicni lezaj

TENTE

BETTER MOBILITY. BETTER LIFE.

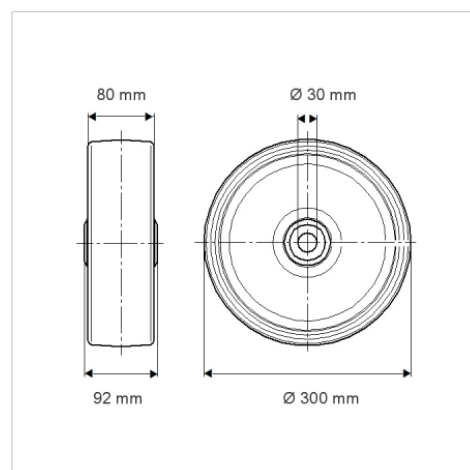


Picture may differ from original product

Tehnicki podaci

Precnik tocka.	300 mm
Sirina gazista.	80 mm
Otvor za osovinu \emptyset	30 mm
Duzina glavcine.	92 mm
Temperatura	- 10 / + 60 °C
Standard	EN 12533
Tezina	14.768 kg
Tvrdoca omotaca	Shore D 42
Dinamicka nosivost.	2000 kg
Staticka nosivost.	4000 kg

Dimensions



Advantages at a glance

Otpor okretanju	● ● ● ● ○
Buka pri okretanju	● ● ● ○ ○
trenje , habanje	● ● ● ● ○
zastita od korozije	● ● ● ○ ○

Structure & Mounting

