

NOVATECH

FTP400x100-Ø40 HL120

EAN 4031582319491

Radkörper aus Gusseisen, Lauffläche aus gegossenem Polyurethan, Präzisionskugellager



BETTER MOBILITY. BETTER LIFE.

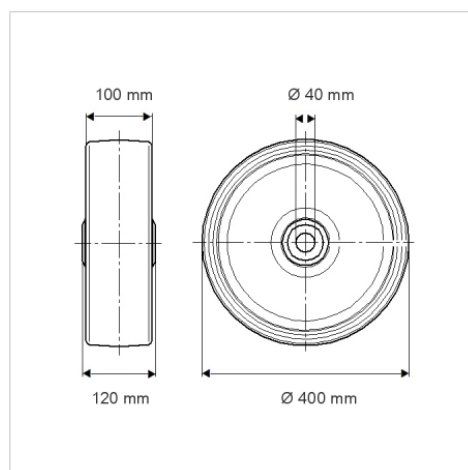


Abbildung kann vom Original abweichen

Technische Daten

Rad-Ø	400 mm
Radbreite	100 mm
Achslotch-Ø	40 mm
Nabenlänge	120 mm
Temperaturbereich	- 10 / + 60 °C
Norm	EN 12533
Eigengewicht	28.235 kg
Härte der Lauffläche	Shore D 42
Tragfähigkeit	3200 kg
Tragfähigkeit (statisch)	6400 kg

Abmessungen



Vorteile im Überblick

Laufverhalten	● ● ● ● ○
Fahrgeräusch	● ● ● ○ ○
Verschleißbeständigkeit	● ● ● ● ○
Korrosionsbeständigkeit	● ● ● ○ ○

Aufbau & Befestigung

