

NOVATECH

FTP400x100-Ø40 HL120

EAN 4031582319491

Hjulfælg: Støbegods, Hjulbane: Polyuretan, DIN-kugleleje



BETTER MOBILITY. BETTER LIFE.

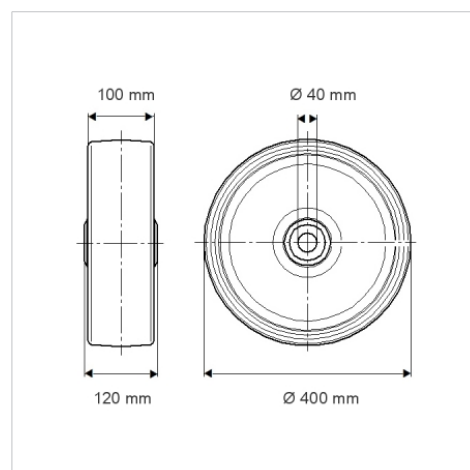


Illustrationen kan afvige fra originalen

Tekniske data

Hjul-Ø	400 mm
Hjulbredde	100 mm
Boring-Ø	40 mm
Navlængde	120 mm
Temperaturinterval	- 10 / + 60 °C
Standard	EN 12533
Vægt	28.235 kg
Hjulbane hårdhed	Shore D 42
Belastning (dynamisk)	3200 kg
Belastning (statisk)	6400 kg

Dimensioner



Egenskaber/fordele

Rullemodstand	● ● ● ● ○
Kørselsstøj	● ● ● ○ ○
Slid	● ● ● ● ○
Rustbeskyttelse	● ● ● ○ ○

Struktur og montering

