

# NOVATECH

## FTP400x100-Ø40 HL120

EAN 4031582319491

Öntöttvas keréktárcsa, öntött poliuretán futófelület, golyóscsapágy

# TENTE

BETTER MOBILITY. BETTER LIFE.

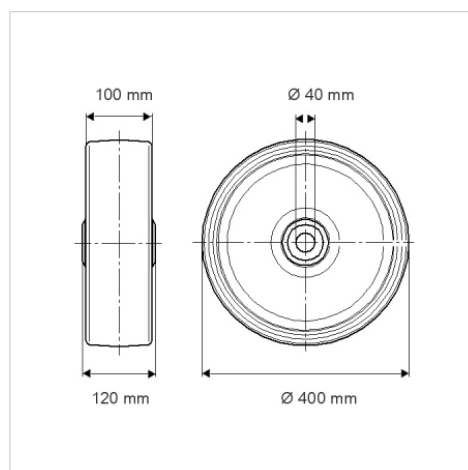


A kép eltérhet az eredeti terméktől

### Műszaki adatok

Kerékátmérő	400 mm
Kerékszélesség	100 mm
Tengelyfurat átmérője	40 mm
Agyhossz	120 mm
Hőtartomány	- 10 / + 60 °C
Szabvány	EN 12533
Súly	28.235 kg
Futófelület keménysége	Shore D 42
Terhelhetőség	3200 kg
Statikus teherbírás	6400 kg

### Méretetek



### Előnyök egy pillantással

Gördülési ellenállás	● ● ● ● ○
Mozgás közbeni zaj	● ● ● ○ ○
Kopás	● ● ● ● ○
Rozsda elleni védelem	● ● ● ○ ○

### Szerkezet és Szerelés

