

# NOVATECH

FTP400x100-Ø40 HL120

EAN 4031582319491

Centro della ruota in ghisa,  
Fascia: poliuretano colato, mozzo su cuscinetti a sfere

**TENTE**

BETTER MOBILITY. BETTER LIFE.

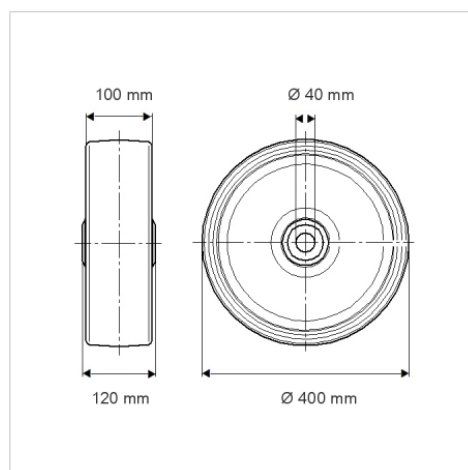


L'immagine potrebbe essere diversa dal prodotto originale

## Informazioni Tecniche

Diametro ruota	400 mm
Larghezza della ruota	100 mm
Foro asse Ø	40 mm
Lunghezza mozzo	120 mm
Temperatura	- 10 / + 60 °C
Norma	EN 12533
Peso	28.235 kg
Durezza della fascia	Shore D 42
Portata	3200 kg
Portata statica	6400 kg

## Dimensioni



## Caratteristiche

Resistenza al rotolamento	● ● ● ● ○
Silenziosità	● ● ● ○ ○
Abrasioni	● ● ● ● ○
Protezione dalla corrosione	● ● ● ○ ○

## Struttura e montaggio

