

NOVATECH

FTP400x100-Ø40 HL120

EAN 4031582319491

Riteņa centrs izgatavots no čuguna, protektors: poliuretāns, izliets, augstas precizitātes lodīšu gultnis



BETTER MOBILITY. BETTER LIFE.

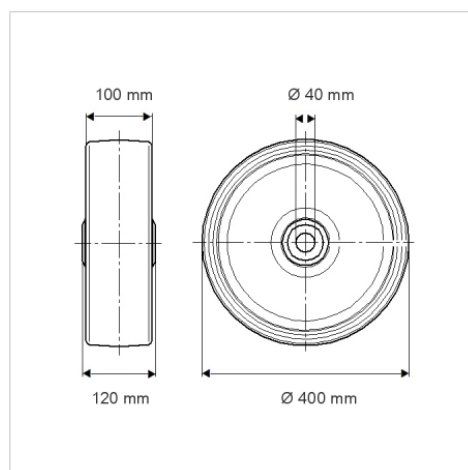


Picture may differ from original product

Tehniskie dati

Riteņa diametrs	400 mm
Riteņa platums	100 mm
Riteņa ass Ø	40 mm
Rumbas platums	120 mm
Temperatūra	- 10 / + 60 °C
Standarts	EN 12533
Svars	28.235 kg
Kontaktslāņa cietība	Shore D 42
Krāvnese - kustībā	3200 kg
Krāvnese - miera stāvoklī	6400 kg

Dimensions



Advantages at a glance

Riteņa izturība	● ● ● ● ○
Kustības troksnis	● ● ● ○ ○
Berze	● ● ● ● ○
Rūsēšanas aizsardzība	● ● ● ○ ○

Structure & Mounting

