

NOVATECH

FTP400x100-Ø40 HL120

EAN 4031582319491

Wielkern van gietijzer met gegoten polyurethaan loopvlak, voorzien van precisiekogellagers



BETTER MOBILITY. BETTER LIFE.

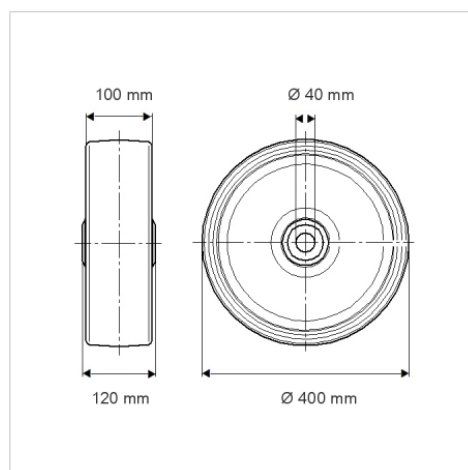


Foto kan afwijken van het originele product

Technische gegevens

| | |
|------------------------|----------------|
| Wieldiameter | 400 mm |
| Wielbreedte | 100 mm |
| Asgat-Ø | 40 mm |
| Naaflengte | 120 mm |
| Temperatuur | - 10 / + 60 °C |
| Standaard | EN 12533 |
| Eigen gewicht | 28.235 kg |
| Hardheid van de band | Shore D 42 |
| Dyn. draagvermogen | 3200 kg |
| Statisch draagvermogen | 6400 kg |

Afmetingen



Kenmerken

| | |
|---------------------|-----------|
| Rolweerstand | ● ● ● ● ○ |
| Verplaatsingsgeluid | ● ● ● ○ ○ |
| Strepen | ● ● ● ● ○ |
| Roest bescherming | ● ● ● ○ ○ |

Structuur en montage

